

AKCE CNC UPÍNAČE

Nástroje od výrobce N-TECH (NEW TECHNOLOGIES) jsou záruka spolehlivého výkonu při obrábění. A proto jsme pro vás ve spolupráci s tímto výrobcem připravili velmi zajímavou akci.

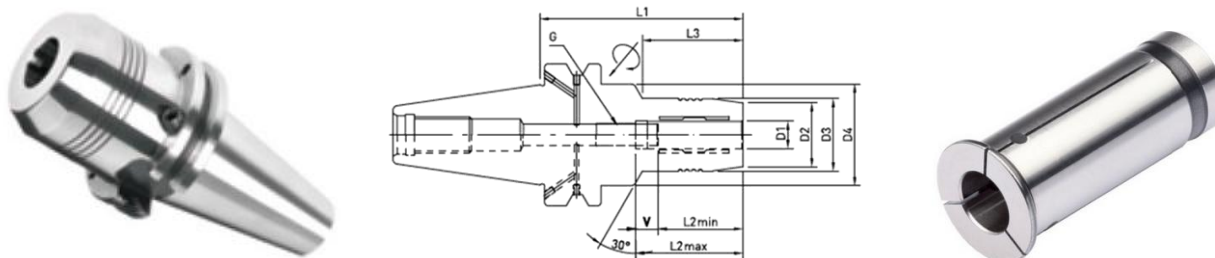
TYP KUŽELU SK40 DIN 69871

- WELDON, přesnost 0,005, AD, max 15 tis. otáček



Artikel	SK	d	A (L)	cena/ks	Artikel	SK	d	A (L)	cena/ks
SK40D6x50	40	6	50	765,00 Kč	SK40D6x50IC	40	6	50	1 110,00 Kč
SK40D6x100	40	6	100	765,00 Kč	SK40D8x50IC	40	8	50	1 110,00 Kč
SK40D8x50	40	8	50	765,00 Kč	SK40D10x50IC	40	10	50	1 110,00 Kč
SK40D8x100	40	8	100	765,00 Kč	SK40D20x63IC	40	20	63	1 110,00 Kč
SK40D10x50	40	10	50	765,00 Kč	SK40D25x100IC	40	25	100	1 350,00 Kč
SK40D10x100	40	10	100	765,00 Kč	SK40D32x100IC	40	32	100	1 350,00 Kč
SK40D12x50	40	12	50	765,00 Kč	IC = chlazení podél nástroje				
SK40D12x100	40	12	100	765,00 Kč					
SK40D14x50	40	14	50	765,00 Kč					
SK40D14x100	40	14	100	765,00 Kč					
SK40D16x63	40	16	63	765,00 Kč					
SK40D16x100	40	16	100	765,00 Kč					
SK40D18x100	40	18	100	765,00 Kč					
SK40D20x100	40	20	100	765,00 Kč					

- HYDRAULICKÝ, AD/B, přesnost 0.003, max 25 tis. otáček, upínací moment 10Nm

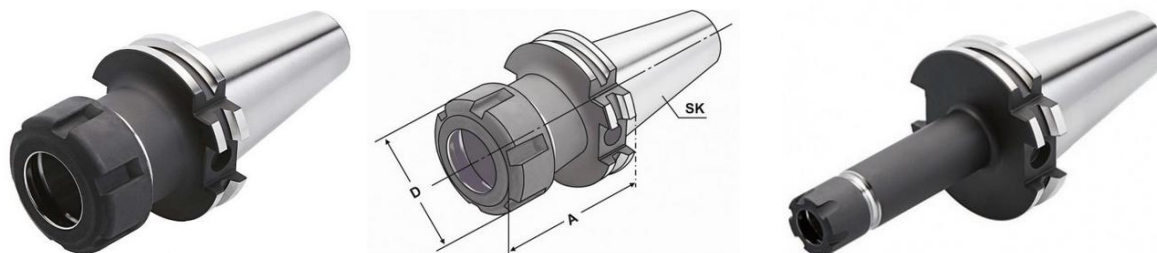


Artikel	SK	d1	d3	L	L3	cena/ks
SK4032-80	40	32	64	80	23	3 950,00 Kč

kleštiny utěsněné, přes. 0,003 - 32x25; 32x20; 32x16; 32x12 – **790 Kč/ks**

kleština s kanálky podél nástroje, přes. 0,003 – 32x25IC; 32x20IC; 32x16IC; 32x12IC – **1380 Kč/ks**

➤ KLEŠTINOVÉ, AD, přesnost 0.003, max 25 tis. otáček



Artikel	SK	d	A (L)	D	cena/ks	Artikel	SK	d	A (L)	D	cena/ks
SK40ER11x100D1-16	40	ER11	100	16	800,00 Kč	SK40ER25x70D1-35	40	ER25	70	35	770,00 Kč
SK40ER11x160D1-16	40	ER11	160	16	1 150,00 Kč	SK40ER25x100	40	ER25	100	42	820,00 Kč
SK40ER16x63	40	ER16	63	32	770,00 Kč	SK40ER25x100D1-35	40	ER25	100	35	800,00 Kč
SK40ER16x63D1-28	40	ER16	63	28	770,00 Kč	SK40ER25x160	40	ER25	160	42	1 070,00 Kč
SK40ER16x70D1-22	40	ER16	70	22	770,00 Kč	SK40ER25x160D1-35	40	ER25	160	35	1 110,00 Kč
SK40ER16x100D1-28	40	ER16	100	28	795,00 Kč	SK40ER32x70	40	ER32	70	50	770,00 Kč
SK40ER16x100D1-22	40	ER16	100	22	800,00 Kč	SK40ER32x100	40	ER32	100	50	820,00 Kč
SK40ER16x100	40	ER16	100	32	820,00 Kč	SK40ER32x160	40	ER32	160	50	1 070,00 Kč
SK40ER16x160	40	ER16	160	32	1 070,00 Kč	SK40ER40x80	40	ER40	80	63	795,00 Kč
SK40ER16x160D1-28	40	ER16	160	28	1 070,00 Kč	SK40ER40x100	40	ER40	100	63	820,00 Kč
SK40ER16x160D1-22	40	ER16	160	22	1 110,00 Kč	SK40ER40x120	40	ER40	120	63	930,00 Kč
SK40ER20x70	40	ER20	70	35	770,00 Kč	SK40ER40x160	40	ER40	160	63	1 070,00 Kč
SK40ER20x70D1-34	40	ER20	70	34	770,00 Kč						
SK40ER20x70D1-28	40	ER20	70	28	770,00 Kč						
SK40ER20x100	40	ER20	100	35	820,00 Kč						
SK40ER20x100D1-34	40	ER20	100	34	820,00 Kč						
SK40ER20x160	40	ER20	160	35	1 070,00 Kč						
SK40ER20x160D1-34	40	ER20	160	34	1 070,00 Kč						
SK40ER20x160D1-28	40	ER20	160	28	1 110,00 Kč						

Sada kleštin ER16 – 1500Kč, sada ER20 – 1700Kč, sada ER25 – 2100Kč, sada ER32 – 2500Kč. K dispozici také jednotlivě.

➤ PRO ZÁVITNÍKY S DÉLK. KOMPENZACÍ

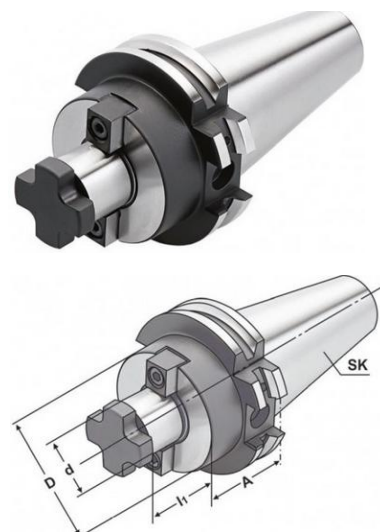


Artikel	SK	d	D	A (L)	cena/ks
SK40D19x59	40	19	36	59	3 815,00 Kč
SK40D31x97	40	31	54	97	4 135,00 Kč

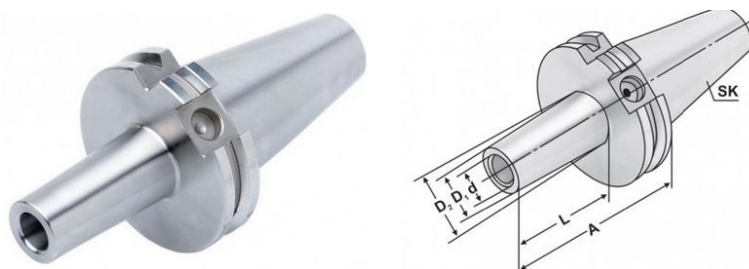
Adaptéry (vložky) máme také k dispozici.

- PRO NÁSTRČNÉ FRÉZY, přesnost 0.005, AD=pouze středem nástroje (kapalina nejde přímo k lůžku s břitovou destičkou), max 15 tis. otáček

Artikel	SK	d	A (L)	D	cena/ks
SK4016x35	40	16	35	38	870,00 Kč
SK4022x35	40	22	35	48	870,00 Kč
SK4027x40	40	27	40	58	870,00 Kč
SK4032x50	40	32	50	78	1 150,00 Kč
SK4016x100	40	16	100	38	930,00 Kč
SK4022x100	40	22	100	48	930,00 Kč
SK4027x100	40	27	100	58	930,00 Kč
SK4032x100	40	32	100	78	1 250,00 Kč
SK4016x160	40	16	160	38	1 250,00 Kč
SK4022x160	40	22	160	48	1 250,00 Kč
SK4027x160	40	27	160	58	1 250,00 Kč
SK4032x160	40	32	160	78	1 605,00 Kč
SK4016x200	40	16	200	38	1 680,00 Kč
SK4022x200	40	22	200	48	1 680,00 Kč
SK4027x200	40	27	200	58	1 680,00 Kč



- PRO MODULÁRNÍ (ŠROUBOVACÍ) FRÉZY, přesnost 0.005, AD, 15 tis. otáček



Artikel	SK	M	L	D	cena/ks	Artikel	SK	M	L	D	cena/ks
SK40M10x50	40	10	50	23	1 030,00 Kč	SK40M16x75	40	16	75	34	1 030,00 Kč
SK40M10x75	40	10	75	28	1 030,00 Kč	SK40M16x100	40	16	100	36	1 180,00 Kč
SK40M10x100	40	10	100	32	1 180,00 Kč	SK40M16x125	40	16	125	40	1 605,00 Kč
SK40M10x150	40	10	150	36,5	1 930,00 Kč	SK40M16x150	40	16	150	42,5	1 930,00 Kč
SK40M12x50	40	12	50	24	1 030,00 Kč						
SK40M12x75	40	12	75	31	1 030,00 Kč						
SK40M12x100	40	12	100	33	1 180,00 Kč						
SK40M12x150	40	12	150	40	1 930,00 Kč						

Odkaz na eshop: <https://www.nastrojenechvil.cz/nastroje-pro-upinani/>

MÁTE ZÁJEM O DALŠÍ TYPY UPÍNAČŮ, NAPŘ. TEPELNÉ NEBO UPÍNAČE, KTERÉ NEJSOU V NABÍDCE? KONTAKTUJTE NÁS.

RÁDI VÁM NABÍDNE UPÍNAČE ZA ATRAKTIVNÍ CENY PRO KUŽEL TYPU:

**SK30, SK50 DIN69871; JIS B 6339 BT BBT NBT; DIN69893 (ISO 12164)
HSK-A,E,F,T; ANSI B5.50 CAT; DIN 2080 NT; GOST 25827-93**

Ceny bez DPH, chyby vyhrazeny. Ceny jsou platné pouze na skladové položky u nás v ČR. Pro objednávky kontaktujte naše obchodní zástupce nebo objednávejte přes eshop, telefonicky nebo mailem. **Jednoduše tak, jak vám to vyhovuje.**